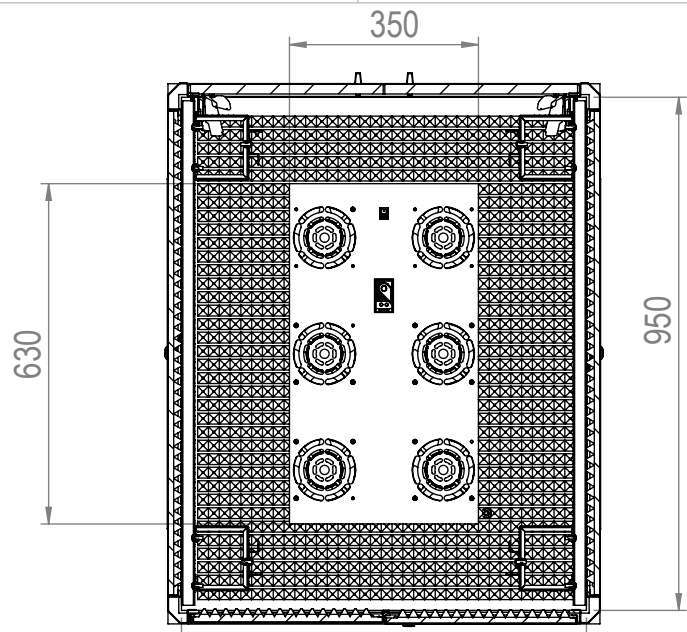
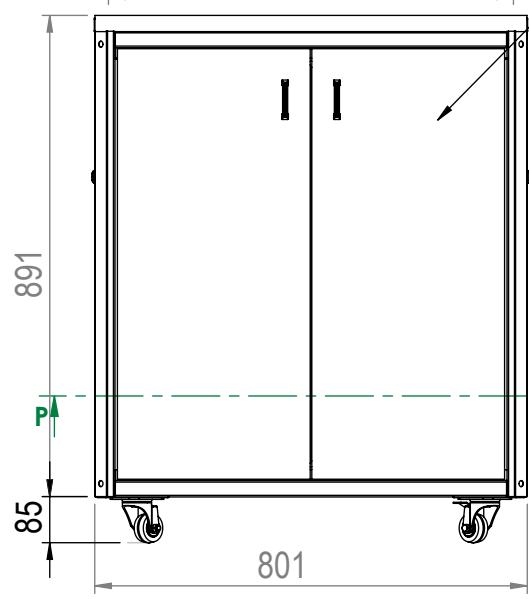


Dikkat

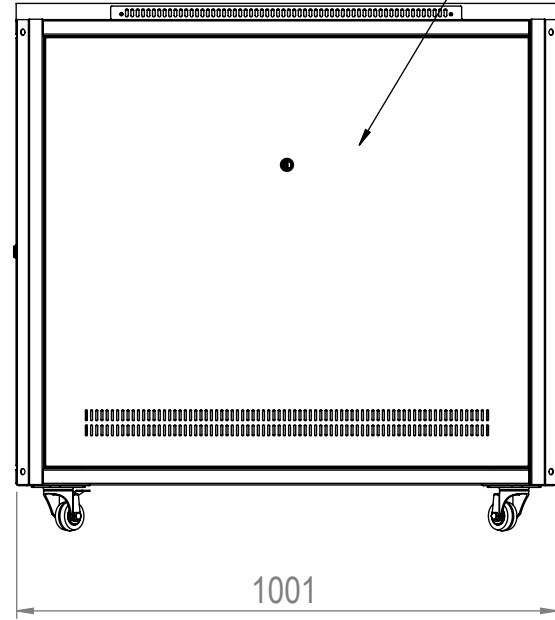
- 1- Resim üzerinden ölçü aleti ile ölçü almayın.
- 2- Formu veya ölçüsü değişen resimleri teknik büroya bildirin.
- 3- Resim üzerinde kontrol edilen başkası değişiklik yapamaz.



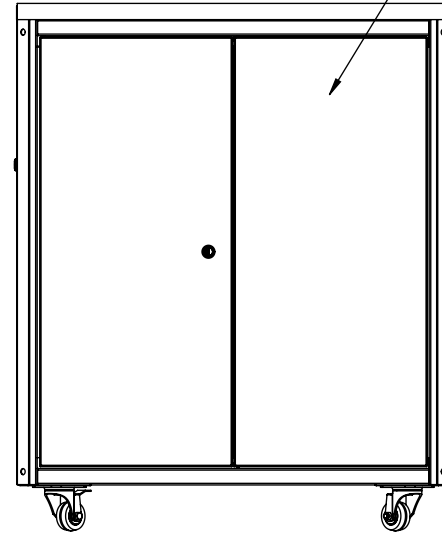
KESİT P-P
750



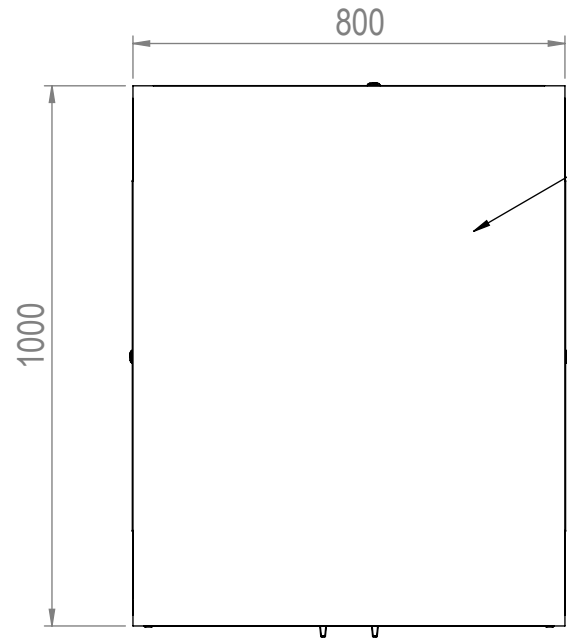
AHŞAP KAPAK



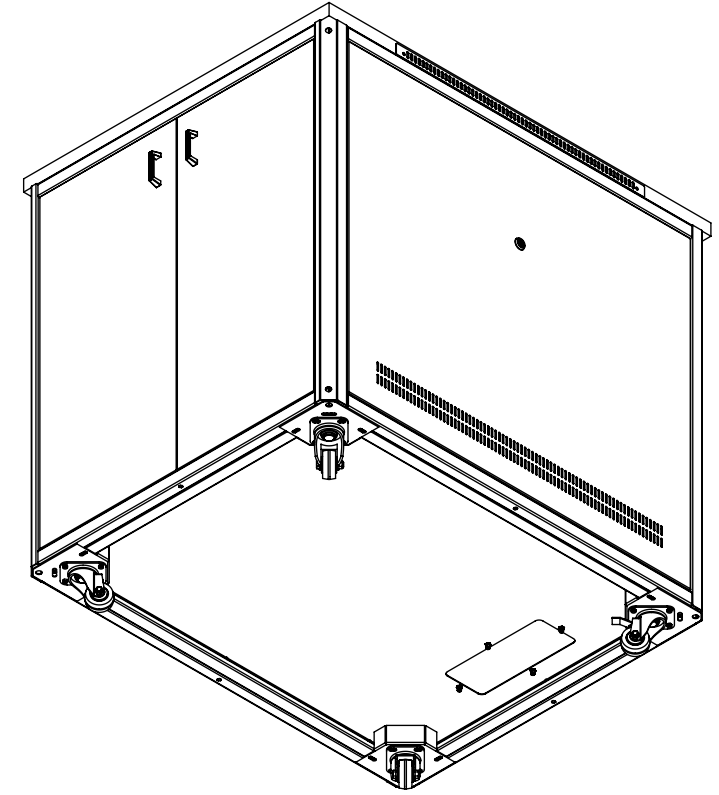
YAN METAL KAPAK



METAL KASA



AHŞAP MASALIK



ADI - SOYADI	TARİH	TÜM GENEL ÖLÇÜ TELORANLARI ISO 2768 (v)	ÖLÇEK 1:14	SAYFA NO 1/3	ANTET A3
ÇİZEN B.YÖRÜKMAN	5.08.2024				
KONTROL M.ZEYBEK	5.08.2024				
ONAY M.ZEYBEK	5.08.2024				
STOK KODU ZEY.AD16U810					
STOK ADI AKUSTİK KABİN AKÇA AĞAÇ 16U					
				MALZEME	AĞIRLIK
				Malzeme <belirli de	38040.47

DOSYA YOLU :D:\Farklı çalışmalar\ÜRÜN ÇALIŞMALARIRACK AG PANO\12.06.2024 Ahşap panosolidi
SON KAYIT TARİHİ: 5 Ağustos 2024 Pazartesi 17:53:28
İLK ÇİZEN:B.YÖRÜKMAN

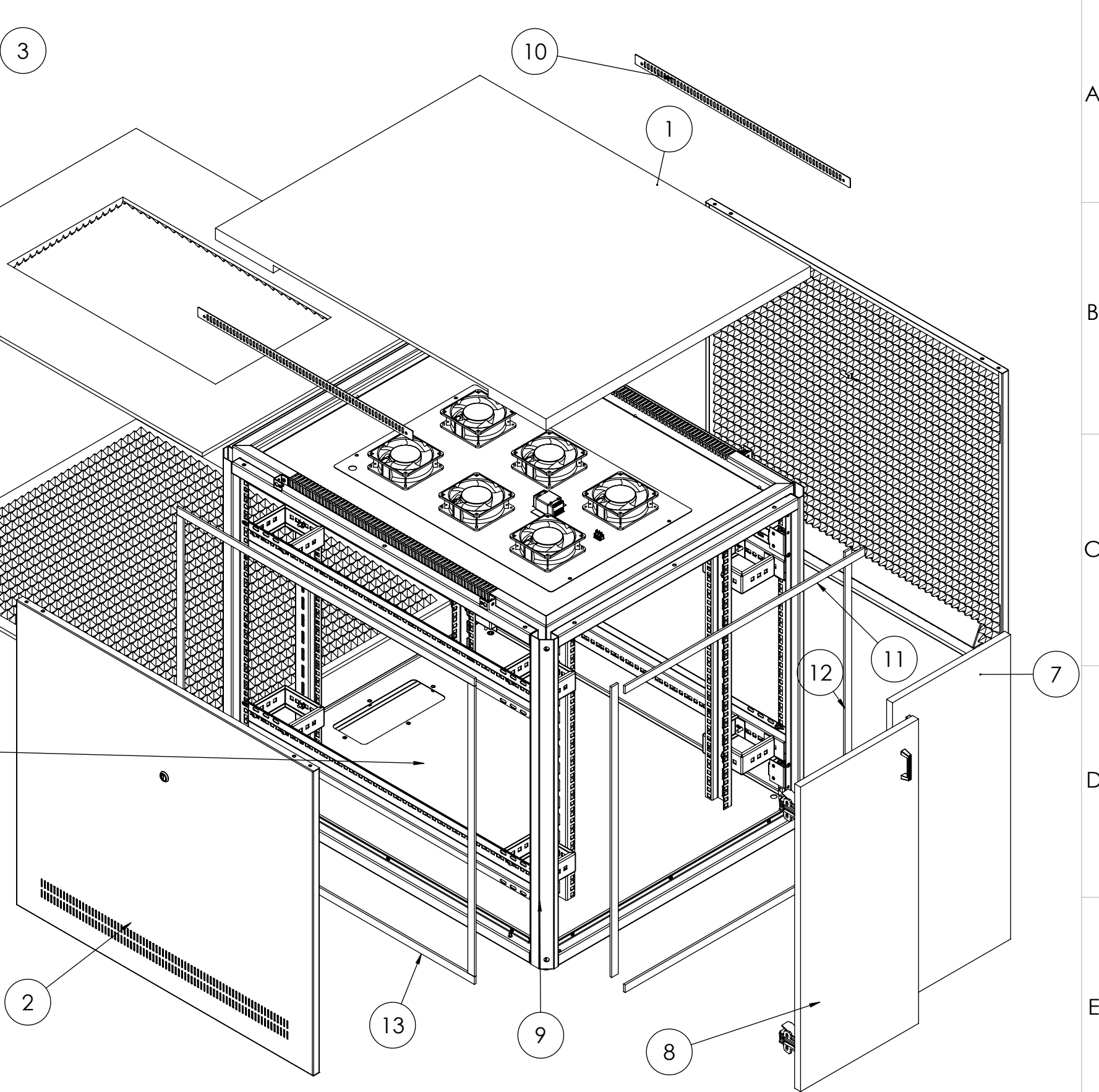
KONFIGRASYONUN BAĞLI BULUNDUĞU DOSYA : 13.06.2024ZEY.DXU8

Dikkat

- 1- Resim üzerinden ölçü aleti ile ölçü almayın.
- 2- Formu veya ölçüsü değişen resimleri teknik büroya bildirin.
- 3- Resim üzerinde kontrol edilen başkası değişiklik yapamaz.

İLK OLARAK
SÜNGERİ YERE GÖRE
KEŞİN ÜNİTEK YAPIŞTIRICIYI
SÜRDÜKDEN SONRA
SÜNGERİ YERLEŞTİRİN

ÖGE NO.	STOK KODU	STOK ADI	MALZEME	AĞIRLIK	AD.
13	CONTA_003 (900 mm)	5*20 KAUCUK CONTA	Silikon Kauçuk	112.19 Gram	4
12	CONTA_003 (760 mm)	5*20 KAUCUK CONTA	Silikon Kauçuk	94.73 Gram	8
11	CONTA_003 (725mm)	5*20 KAUCUK CONTA	Silikon Kauçuk	90.37 Gram	4
10	ZEY.MFZ	AHŞAP MENFEZİ	DX51DZ	113.15 Gram	2
9	ZEY.AD16U810_001	17U 800X1000 ŞASE GRUBU		52721.63 Gram	1
8	Akstk_on_kpk_17_2	AKUSTİK ÖN KAPAK SOL MEN	Malzeme <belirli değil>	2983.40 Gram	1
7	Akstk_on_kpk_17_1	AKUSTİK ÖN KAPAK SAG MEN	Malzeme <belirli değil>	2983.40 Gram	1
6	üst taban SES YLTM SNGR		1.0037 (S235JR)	53107.08 Gram	1
5	alt taban SES YLTM SNGR		1.0037 (S235JR)	0.00 Gram	1
4	GRB.ARKA_KPK_XXU_80_002	ARKA KAPAK SAG _17_80 SLG	Malzeme <belirli değil>	12708.60 Gram	1
3	GRB.ARKA_KPK_17U_80_001	ARKA KAPAK GRUP KILIT/SOL _17_80 SLG	Malzeme <belirli değil>	12613.09 Gram	1
2	05.08.2024 GRB.YAN_KPK_17U_100		Malzeme <belirli değil>	82278.27 Gram	2
1	AHSP_UST_KAPAK		Akçaağaç	4355.12 Gram	1



ADI - SOYADI	TARİH	TÜM GENEL ÖLÇÜ TELORANLARI ISO 2768 (v)	ÖLÇEK 1:10	SAYFA NO 2/3	ANTET A3
ÇİZEN B.YÖRÜKMAN	5.08.2024				
KONTROL M.ZEYBEK	5.08.2024				
ONAY M.ZEYBEK	5.08.2024				
STOK KODU ZEY.AD16U810				MALZEME	AĞIRLIK
STOK ADI AKUSTİK KABİN AKÇA AĞAÇ 16U				Malzeme <belirli değil>	386040.47

DOSYA YOLU :D:\Farklı çalışmalar\ÜRÜN ÇALIŞMALARI\RACK AG PANO\12.06.2024 Ahşap panolsolidi
SON KAYIT TARİHİ: 5 Ağustos 2024 Pazartesi 17:53:28
İLK ÇİZEN:B.YÖRÜKMAN

KONFIGRASYONUN BAĞLI BULUNDUĞU DOSYA : 13.06.2024ZEY.DXU8